



# Natuglekasse

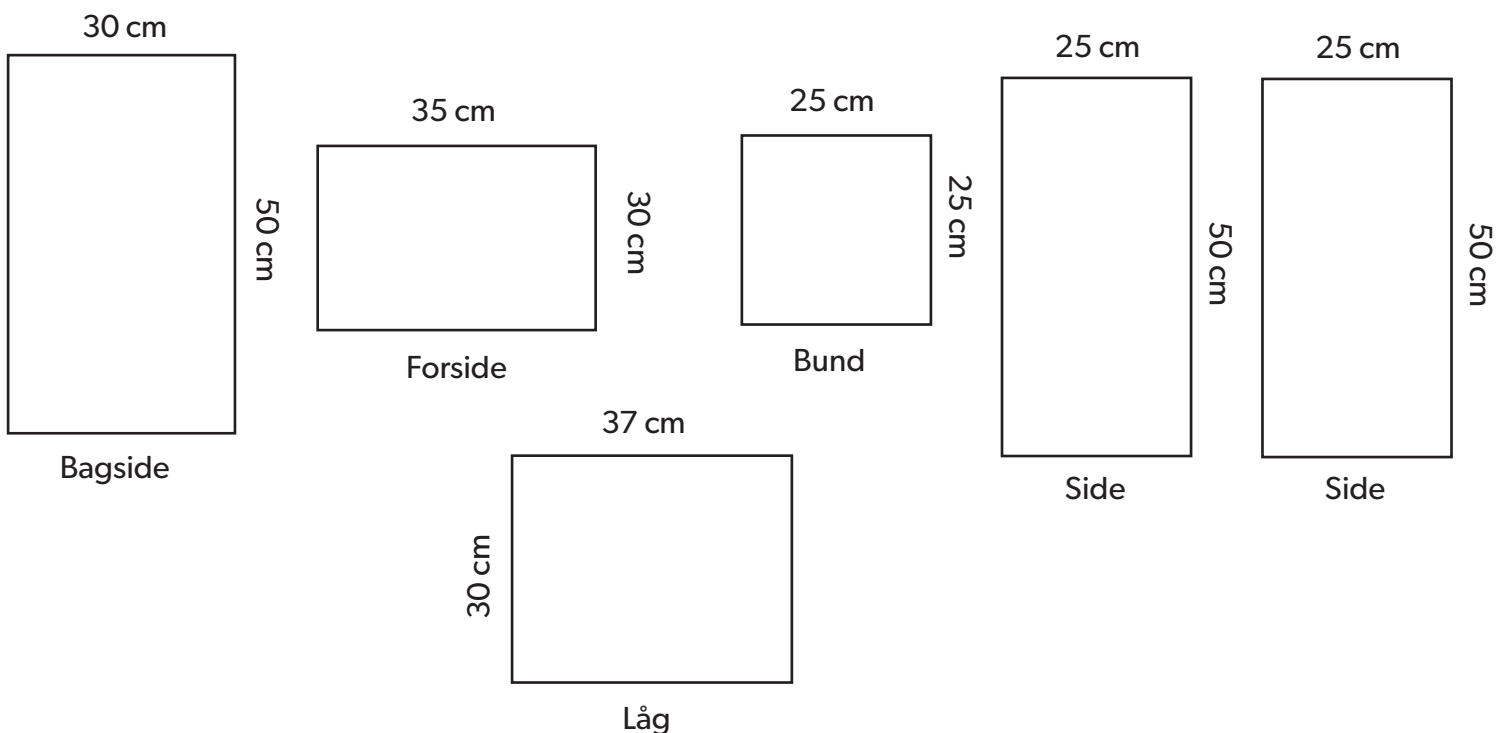
Hjælp natuglen med at finde et sted til deres rede ved at bygge en fuglekasse til dem.

## MATERIALER

- Sav
- Hammer
- Knibtang
- Bor med sneglebor eller hulbor
- 6,5 centimeter lange søm
- Hø eller høvlspåner
- Små lister som ungerne kan kravle på
- 2 træbrædder på 2,5 centimeters tykkelse:
  - 130 centimeter x 25 centimeter
  - 125 centimeter x 30 centimeter
- Sandpapir
- Stærk snor eller reb til at hænge redekassen op
- Maling til at pynte redekassen

## METODE

1. Tegn skitsen ud på brættet, inden I begynder at save. I skal have:



**2.** Når I har savet alle stykkerne, så slib dem med sandpapir, så hverken I eller fuglene skærer jer på træet.

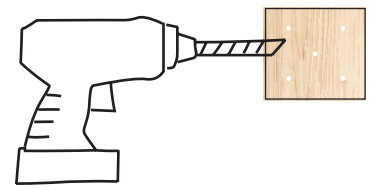
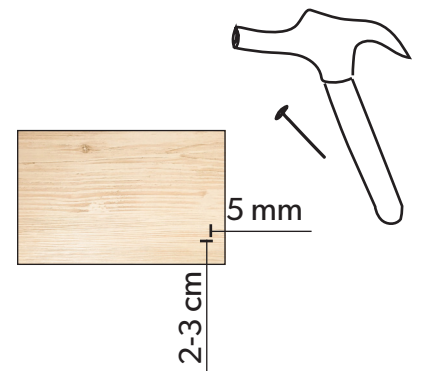
**3.** Søm først de 4 sider sammen. Forsiden, bagsiden og de to sidestykker. Sømmene skal sømmes i 2-3 centimeter fra endekanten, så træet ikke flækker og cirka 5 millimeter inde fra siden på træet.

Søm først forsidestykket på de to sidestykker.  
Søm derefter bagsidestykket på de to sidestykker.  
Nu har I en kasse.

**4.** Indersiden af kassen skal være ru eller have lister, så ungerne kan klatre op ad kassen.

**5.** Søm herefter lågklodsen på undersiden af låget. Lågklodsen skal sidde, så den passer ned i redekassen. Det holder låget nede i redekassen.

Det kan være en idé at hæfte låget fast på redekassen ved at trække en tråd ståltråd henover låget og hæfte det på hver side af redekassen.



**6.** Søm herefter låget på og fyld redekassen med hø eller høvlspåner, som ugle kan bruge til reden.

**7.** Nu mangler I at slå søm ind i siden af redekassen, så I kan sætte snor i. Herefter kan I sætte redekassen op ude i haven.

**8.** Dekorér gerne natuglekassen, så den bliver flot at se på ude i haven.

Redekassen skal sættes op i minimum 6 meters højde.

