



Natuglekasse

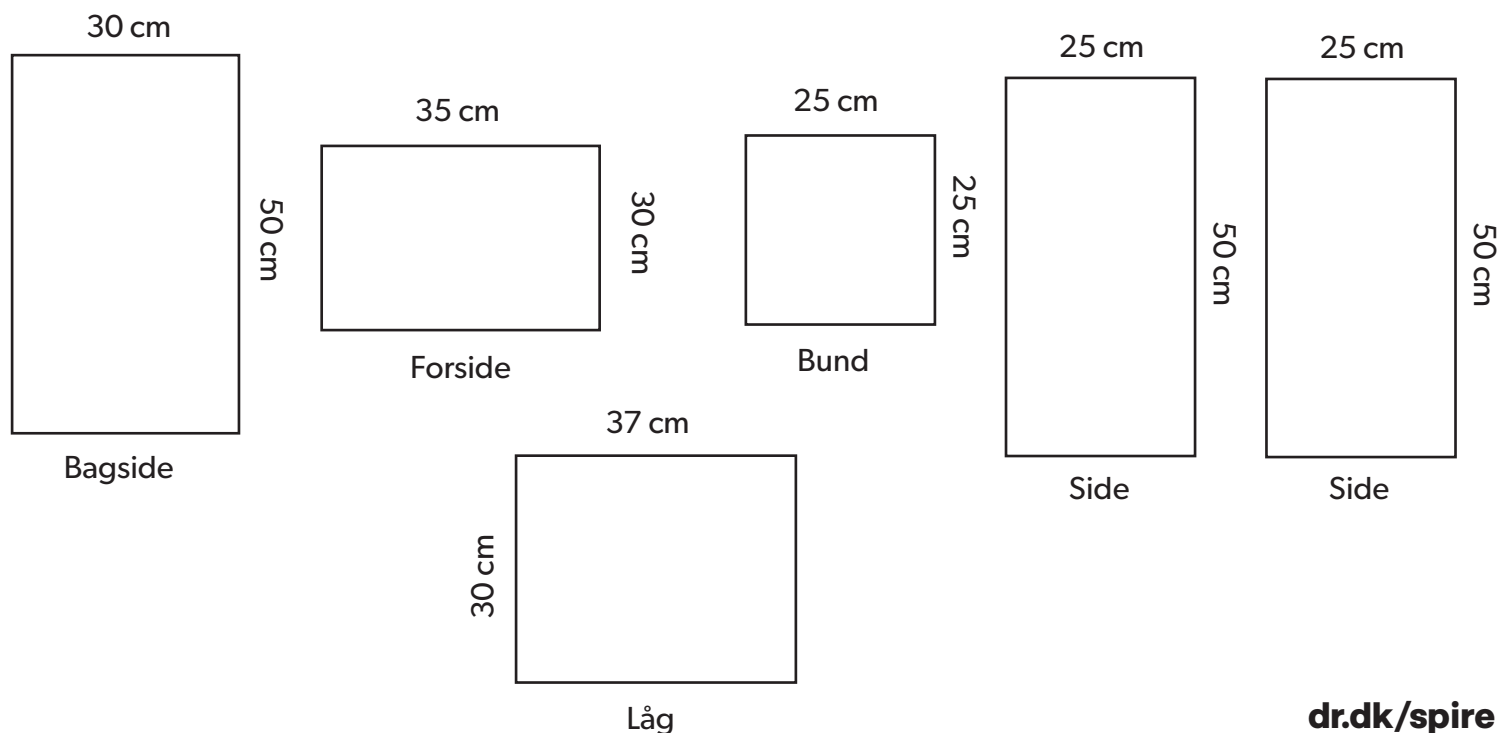
Hjælp natuglen med at finde et sted til deres rede ved at bygge en fuglekasse til dem.

MATERIALER

- Sav
- Hammer
- Knibtang
- Bor med sneglebor eller hulbor
- 6,5 centimeter lange søm
- Hø eller høvlspåner
- Små lister som ungerne kan kravle på
- 2 træbrædder på 2,5 centimeters tykkelse:
 - 130 centimeter x 25 centimeter
 - 125 centimeter x 30 centimeter
- Sandpapir
- Stærk snor eller reb til at hænge redekassen op
- Maling til at pynte redekassen

METODE

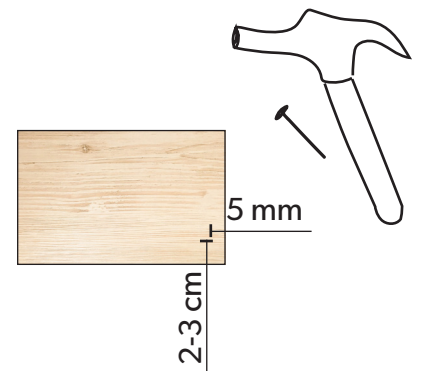
1. Tegn skitsen ud på brættet, inden I begynder at save. I skal have:



2. Når I har savet alle stykkerne, så slib dem med sandpapir, så hverken I eller fuglene skærer jer på træet.

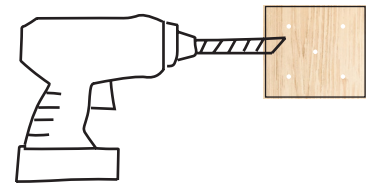
3. Søm først de 4 sider sammen. Forsiden, bagsiden og de to sidestykker. Sømmene skal sømmes i 2-3 centimeter fra endekanten, så træet ikke flækker og cirka 5 millimeter inde fra siden på træet.

Søm først forsidestykket på de to sidestykker.
Søm derefter bagsidestykket på de to sidestykker.
Nu har I en kasse.



4. Indersiden af kassen skal være ru eller have lister, så ungerne kan klatre op ad kassen.

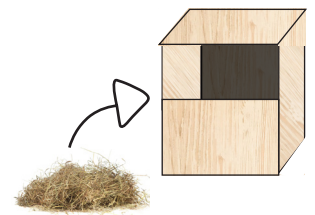
5. Søm herefter lågklodsen på undersiden af låget. Lågklodsen skal sidde, så den passer ned i redekassen. Det holder låget nede i redekassen.



Det kan være en idé at hæfte låget fast på redekassen ved at trække en tråd ståltråd henover låget og hæfte det på hver side af redekassen.

6. Søm herefter låget på og fyld redekassen med hø eller høvlspåner, som ugle kan bruge til reden.

7. Nu mangler I at slå søm ind i siden af redekassen, så I kan sætte snor i. Herefter kan I sætte redekassen op ude i haven.



8. Dekorér gerne natuglekassen, så den bliver flot at se på ude i haven.

Redekassen skal sættes op i minimum 6 meters højde.

