



KODEKATALOG TIL DELFORLØB 2: KARSE- EKSPERIMENTET

Temperaturmåler

Denne kode kan bruges til at måle temperaturen med. Den viser hele tiden graderne på BBC micro:bits LED-skærm.

https://makecode.microbit.org/_6RkDDsPU3eDX

```
for altid
  sæt Temperatur til temperatur (°C) - 3
  vis nummer Temperatur
```

Træk 3 grader fra for at få mere præcis måling af temperaturen



ultra:bit



INDUSTRIENS FOND
MEMBER DANSK KONKURRENCEVINE
The Danish Industry Foundation





Lysmåler

Denne kode kan bruges til at måle lyset med.

https://makecode.microbit.org/_E3ybFPdxL5cs

```
for altid
  tegn søjlediagram af lysniveau
  op til 255
  hvis der trykkes på knappen A ▼ så
    vis nummer lysniveau
    +
```

Kompas - simpelt

Denne kode kan bruges til at lave et simpelt kompas:

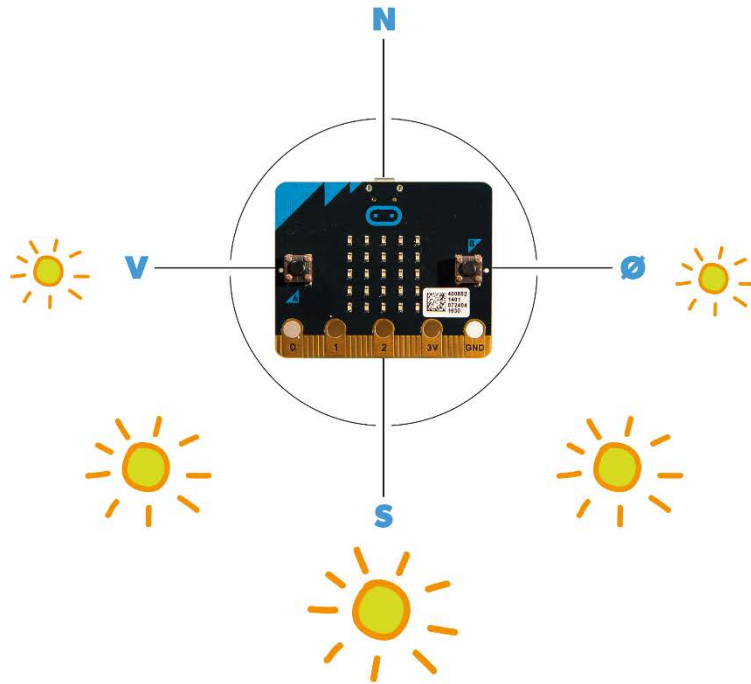
https://makecode.microbit.org/_PtA0ck0aaEq9

```
for altid
  vis nummer kompasretning (°)
```



ultra:bit





Kompas med retninger

Denne kode kan bruges til at lave et kompas, som viser nord, syd, øst og vest.

https://makecode.microbit.org/_D1Vci3JqHFH3

```
for altid
  sæt grader til kompasretning (°)
  hvis grader < 45 så
    vis streng "N"
  ellers hvis grader < 135 så
    vis streng "Ø"
  ellers hvis grader < 225 så
    vis streng "S"
  ellers hvis grader < 315 så
    vis streng "V"
  ellers
    vis streng "N"
```

3

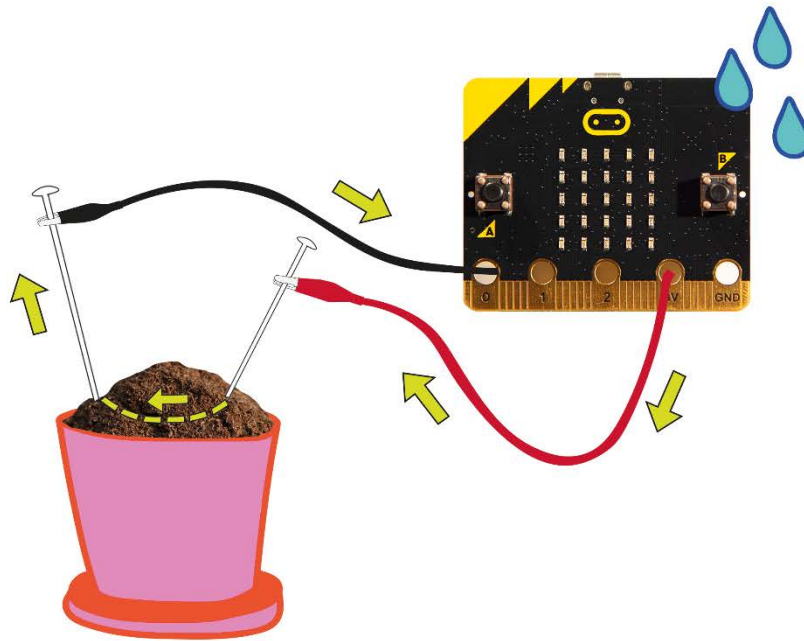


ultra:bit

DR

INDUSTRIENS FOND
MEMBER DANK
KONKURRENCELYNE
The Danish Industry Foundation

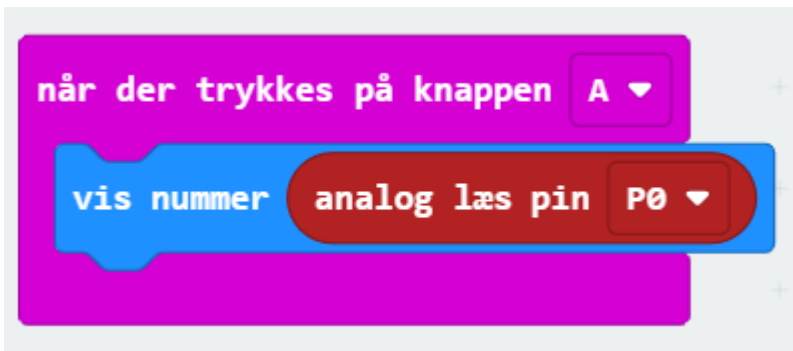
C-FU
CENTRE FOR
INNOVATIONSPROJEKTER
DANSK



Fugtmåler - simpel

Denne kode kan bruges til at måle fugtigheden i jord.

https://makecode.microbit.org/_cbPafu2ApC5a



Fugtmåler - visuel

Denne kode kan bruges til at måle fugtigheden i jord.

https://makecode.microbit.org/_C3gavC30tK1k



ultra:bit

DR

INDUSTRIENS FOND
MEMBER DANK KONJURENCEVNE
The Danish Industry Foundation

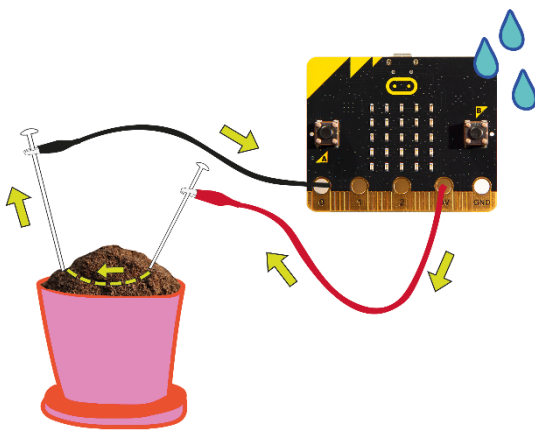
C-FU
CENTRE FOR
INNOVATION I
FORSKUNGEN



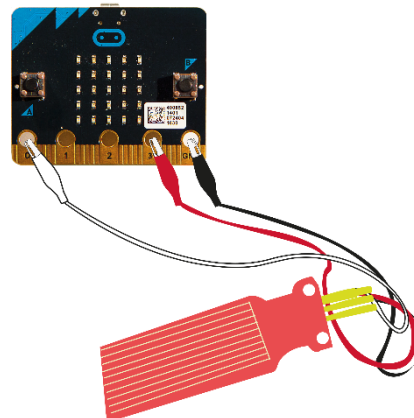
```
for altid
  tegn søjlediagram af analog læs pin P0
  op til 1023
  hvis der trykkes på knappen A så
    vis nummer analog læs pin P0
  +
```

Fugtmåler - tør eller fugtig

Koden herunder kan både bruges til den hjemmelavede fugtmåler lavet af to søm og til fugtmåleren, som er en eksterne komponent til BBC micro:bit. Det er dem, illustrationen viser herunder.



Fugtmåler med to søm



Fugtmåler, en ekstern komponent til BBC micro:bit



ultra:bit

DR

INDUSTRIENS FOND
MEMBER DANK
KONKURRENCEVINE
The Danish Industry Foundation

CFU
CENTRE FOR
INNOVATION I
LÆRING



https://makecode.microbit.org/_cfHb8mEspYt4

```
ved start
  vis nummer fugtighed
  pause (ms) 2000
for altid
  sæt fugtighed til analog læs pin P0
  hvis fugtighed < 500 så
    vis ikon [Water drop icon]
  hvis fugtighed ≥ 500 så
    vis ikon [Water drop icon]
```



ultra:bit

DR

INDUSTRIENS FOND
MEMBER DANK
KONKURRENCEVINE
The Danish Industry Foundation

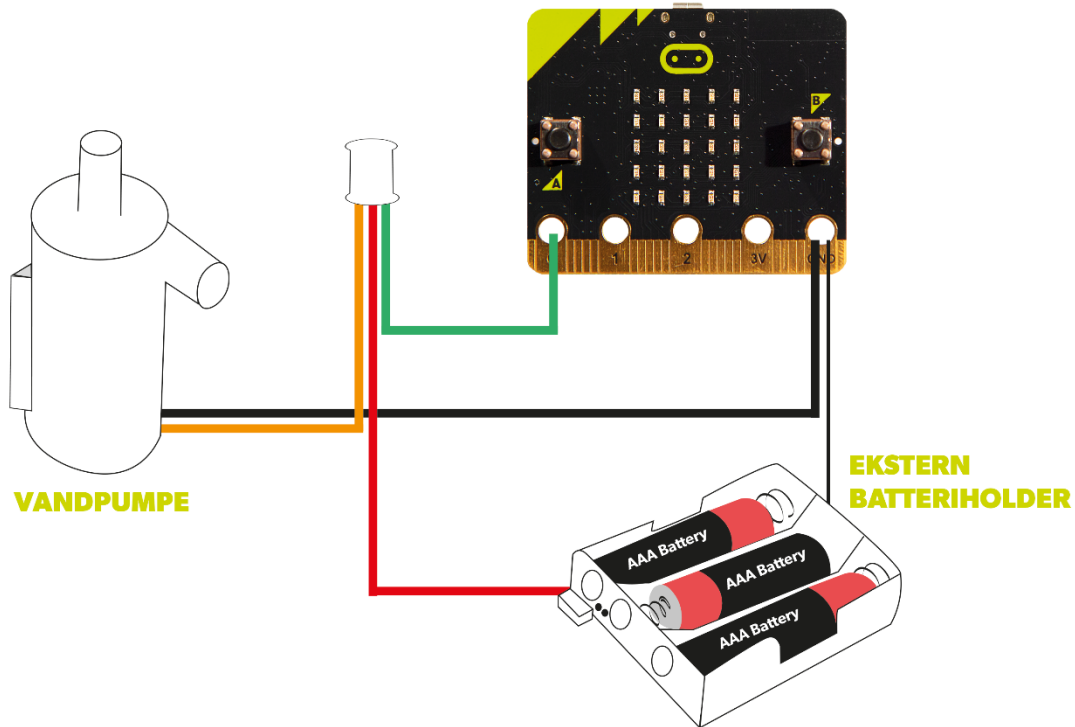
CFU
CENTRE FOR
INNOVATION
AND
RESEARCH



Automatisk vanding med fugtighedsmåleren

Denne kode kan bruges til at lave et automatisk vandingsystem. Den kræver en vandpumpe, en ekstern batterikasse og en fugtmåler (enten lavet med søm eller tilkøbt fugtmåler).

https://makecode.microbit.org/_3av1bwRAAJKp



```
ved start
vis nummer fugtighed
pause (ms) 2000

for altid
  sæt fugtighed til analog læs pin P0
  hvis fugtighed < 500 så
    digital skriv pin P0 til 1
    vis ikon [Water Drop]
  hvis fugtighed ≥ 500 så
    digital skriv pin P0 til 0
    vis ikon [Water Drop]
```

Find værdien for tør jord og for fugtig jord. Værdien der ligger lige mellem indsættes i stedet for 500 begge steder

Jorden mangler vand

Jorden er mangler ikke vand

7



ultra:bit

DR

INDUSTRIENS FOND
MEMBER DANK KONKURRENCEVINE
The Danish Industry Foundation

CFU
CENTRE FOR
INNOVATION I
LÆRING